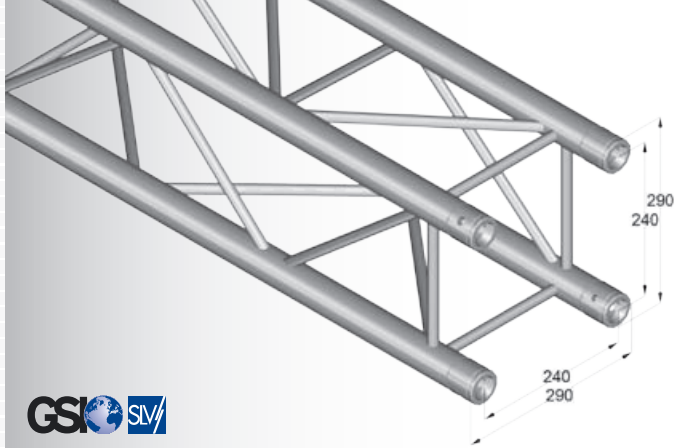




TAF Schweiz
 Light Design Eventtechnik AG
 Stückirain 10
 3266 Wiler b. Seedorf

Tel: +41 32 391 60 70
 Fax: +41 32 391 60 71
 Mail: info@taf-truss.ch
 Web: www.taf-truss.ch



TQ-34

Gurtrohr	Streben	Werkstoff
Durchmesser 50mm / Wandstärke 2mm	Durchmesser 20mm / Wandstärke 2mm	EN-AW 6082 T6 (AlMgSi1 T6)

Belastungsdiagramm	Punktlast [kg]	Beugung [mm]	UDL [kg/m]	Beugung [mm]
2m	2080,0	5,3	1304,0	5,4
4m	1000,0	13,3	438,0	16,2
6m	680,0	28,0	194,0	33,9
8m	500,0	47,7	116,0	58,2
10m	400,0	74,4	70,0	88,0
12m	320,0	104,5	50,0	126,1
14m	260,0	122,0	36,0	161,0
16m	220,0	151,0	27,0	213,0

TQ 34 TRAVERSENSYSTEM (gerade Stücke)		
Bestellnummer	Artikelbezeichnung	Gewicht (kg)
RD-A4K30L500	Traverse (29x29cm) 50cm Länge	3,5
RD-A4K30L1000	Traverse (29x29cm) 100cm Länge	6,0
RD-A4K30L1500	Traverse (29x29cm) 150cm Länge	9,5
RD-A4K30L2000	Traverse (29x29cm) 200cm Länge	10,6
RD-A4K30L2500	Traverse (29x29cm) 250cm Länge	12,9
RD-A4K30L3000	Traverse (29x29cm) 300cm Länge	15,2
RD-A4K30L3500	Traverse (29x29cm) 350cm Länge	19,0
RD-A4K30L4000	Traverse (29x29cm) 400cm Länge	19,9
RD-A4K30L5000	Traverse (29x29cm) 500cm Länge	24,7

TECHNISCHE DATEN

